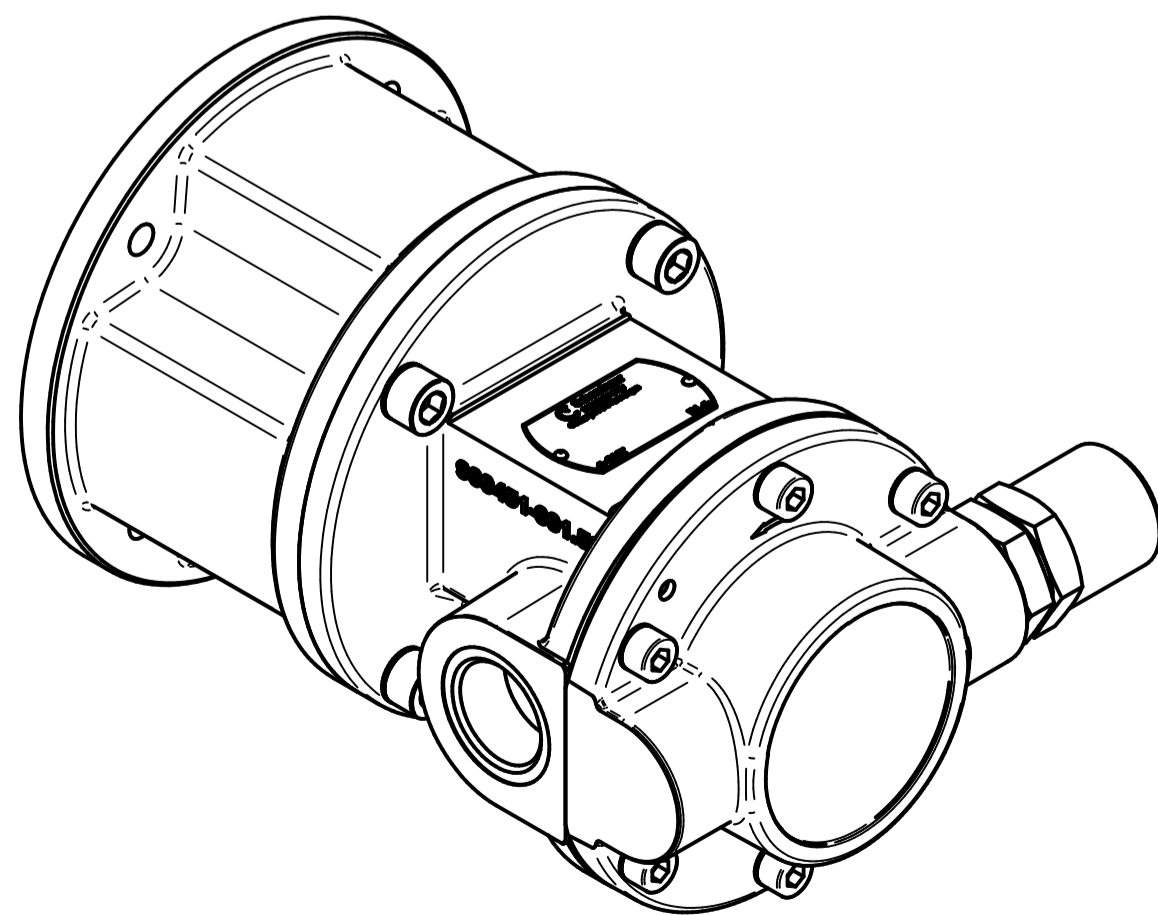


Bypassventil  
Stellschraube mit Schlitz  
Gegenmutter SW36  
Hutmutter SW36  
pressure relief valve  
slotted adjusting screw  
countermother SW36  
Cap nut SW36

1:2



Bei mehrsprachiger Ausführung sind deutsche Texte verbindlich!  
For multilingual version German texts are binding!

Technische Änderungen und Irrtümer vorbehalten.  
Technical modifications reserved, errors excepted.

Index/Field		Änderung / Changes		Datum/Date		Name	
Oberflächenrauheit / Surface roughness DIN EN ISO 1302		Werkstückkanten / Workpieces edges DIN ISO 13715					
Maßstab / Scale:		Freimaßtol. / General tol. ISO 2768-mK-E		Datum / Date		Name	
Mittels die Unterlagen / further applicable documents:		über/above bis / to 6 30 120 400 320 406 1900		Best.Draw 18.09.20		SMA	
		Tol. ±0.1 ±0.2 ±0.3 ±0.5 ±0.8		Bsp.Oreid			
		Oberfläche / Surface DIN EN ISO 1302		Benennung / Part name:		Gewicht / Weight	
				Zahnradpumpe / Gear Pump		kg	
Scherzinger Pumpen GmbH & Co. KG Bregstr. 23 - 25 • D-78120 Furtwangen Tel.: +49 (0)7723 6506-0 Fax: +49 (0)7723 6506-40 info@scherzinger.de www.scherzinger.de		Artikelnr. / Part number		Zeichnungsnr. / Drawing no.		Blatt/Sheet 1	
Urheberschutz nach / Copyright acc. to DIN ISO 16016!		Ersatz für / Replacement for:		451-FB-ZK1,5-DU		1 Bl./Pg.	
		Ersatz durch / Replaced by:					



Scherzinger  
pump technology  
78120 Furtwangen - Germany