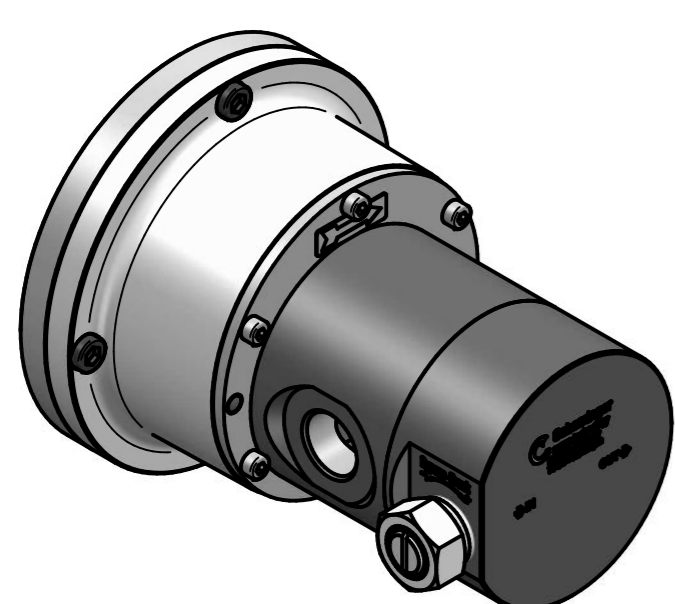


Bypassventil
Stellschraube mit Schlitz
Klemmschraube SW22
pressure relief valve
slotted adjusting screw
locking nut SW22



Bei mehrsprachiger Ausführung sind deutsche Texte verbindlich!
For multilingual version German texts are binding!

Technische Änderungen und Irrtümer vorbehalten.
Technical modifications reserved, errors excepted.

Für: 4030, 4035, 4040, 4045, 4050

Index Field Änderung / Changes		Datum / Date Name	
Oberflächenrauheit / Surface roughness DIN EN ISO 1302		Werkstückkanten / Workpiece edges DIN ISO 13715	
Maßstab / Scale:	Freimaßtol. / General tol. ISO 2768-mK-E	Datum / Date Name	
Mitteltende Unterlagen / further applicable documents:	über/above bis / to	6	30 120 400 1000
	Tol.	±0,1	±0,2 ±0,3 ±0,5 ±0,8
	Oberfläche / Surface DIN EN ISO 1302	Benennung / Part name:	
Schierzinger Pumpen GmbH & Co. KG Bregstr. 23 - 25 • D-78120 Furtwangen Tel.: +49 (0)7723 6506-0 Fax: +49 (0)7723 6506-40 info@schierzinger.de www.schierzinger.de		ISO 128	
Artikelnr. / Part number		Zeichnungsnr. / Drawing no.	
		40XX-280-B-ZK63-120	
Urheberrecht nach / Copyright acc. to DIN ISO 16016!		Ersatz für / Replacement for:	
		Ersetzt durch / Replaced by:	



Zahnradpumpe / Gear Pump

Gewicht / Weight: kg

Blatt/Sheet: 1

1 Bl./Pg.

Weitergabe sowie Vervielfältigung dieses Dokuments, Verwertung und Mitteilung seines Inhalts sind verboten, soweit nicht ausdrücklich gestattet. Zuwiderhandlungen verpflichten zu Schadensersatz. Alle Rechte für den Fall der Patent-, Gebrauchsmuster- oder Geschmackschutzregistrierung vorbehalten.
 The reproduction, distribution and utilization of this document as well as the communication of its contents to others without express authorization is prohibited. Offenders will be held liable for the payment of damages. All rights reserved in the event of the grant of a patent, utility model or design.