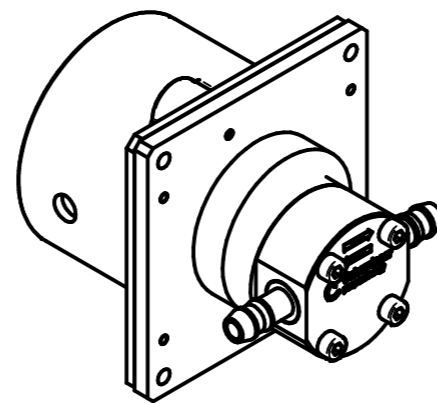
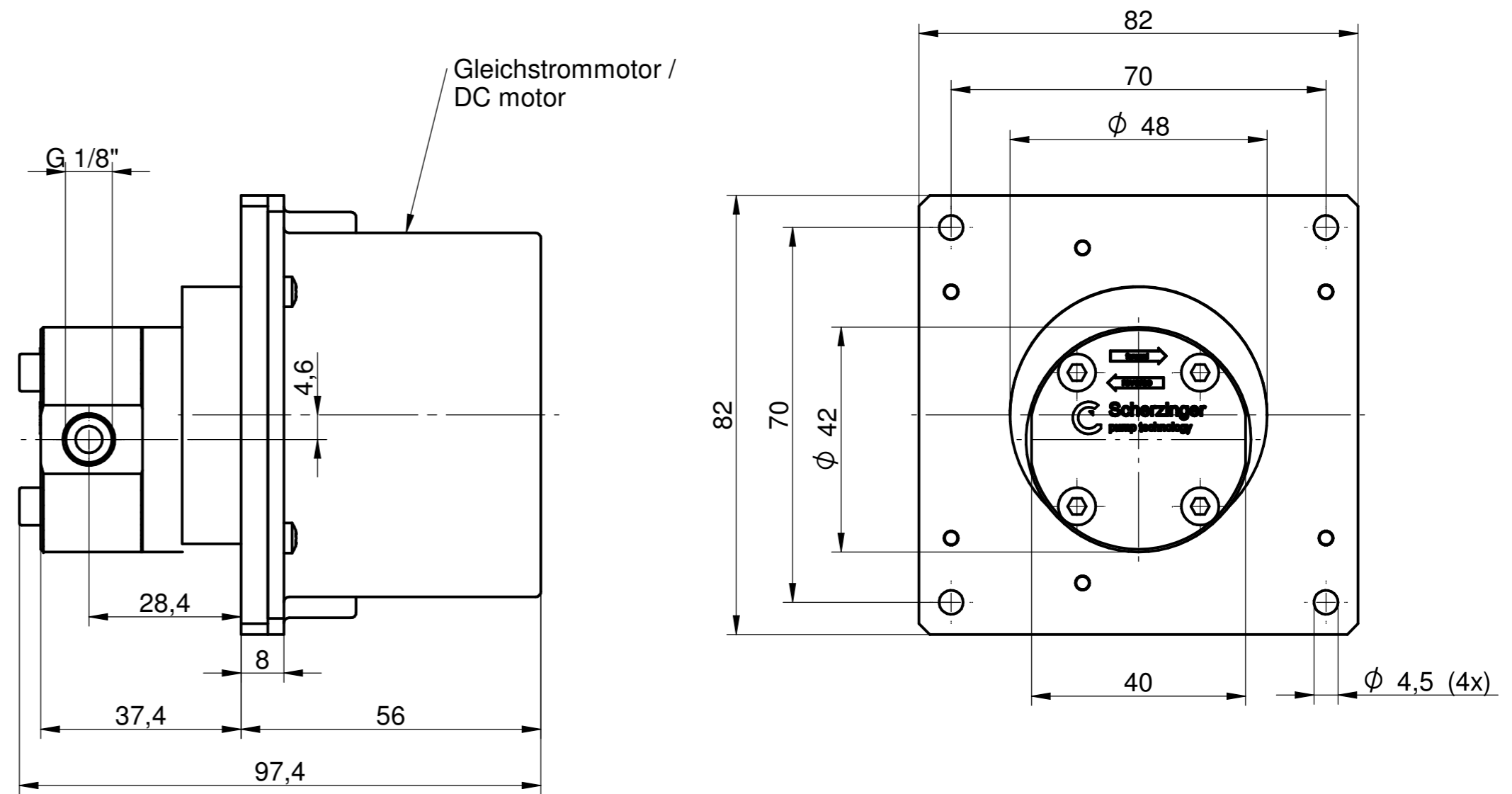
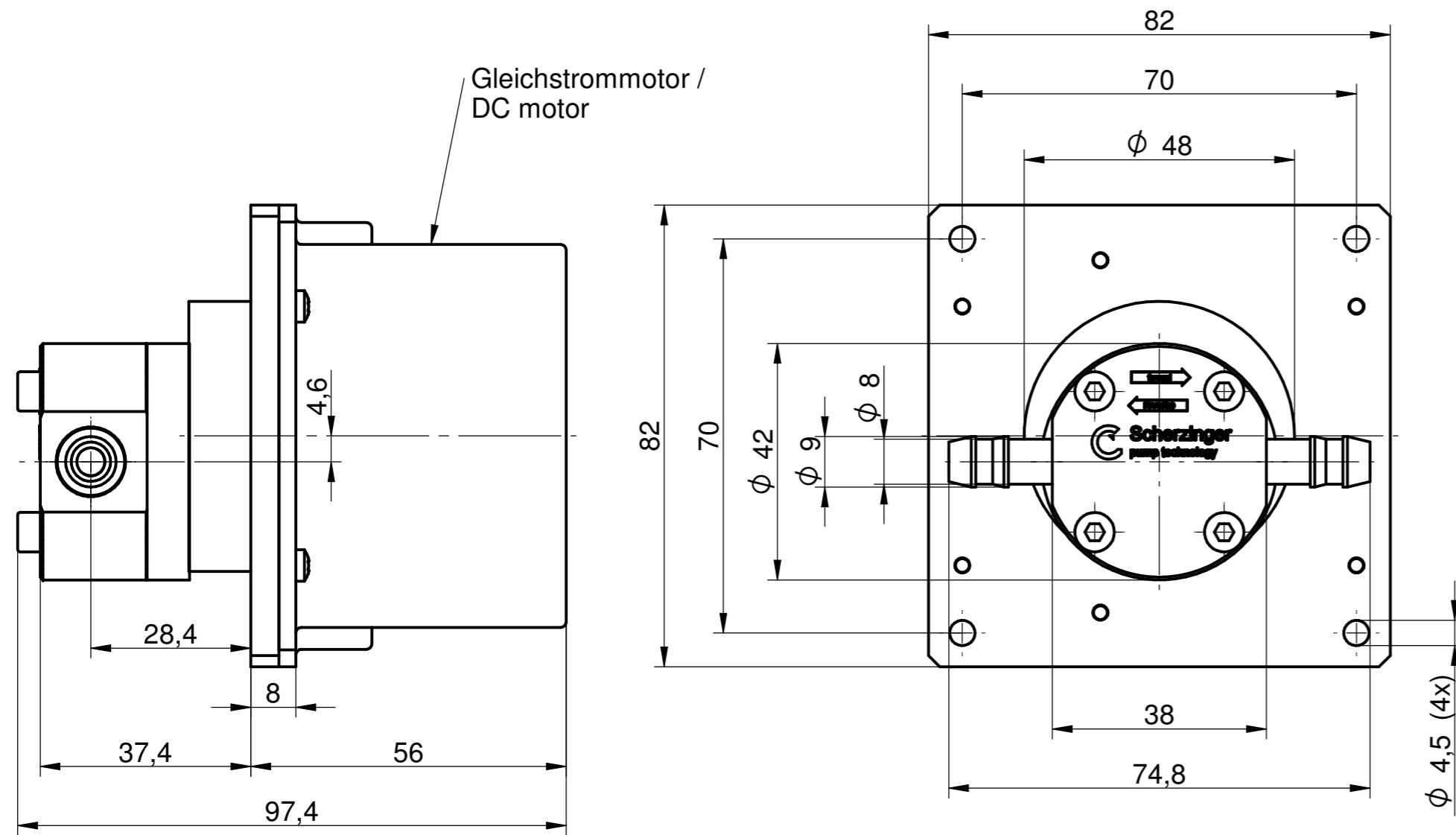
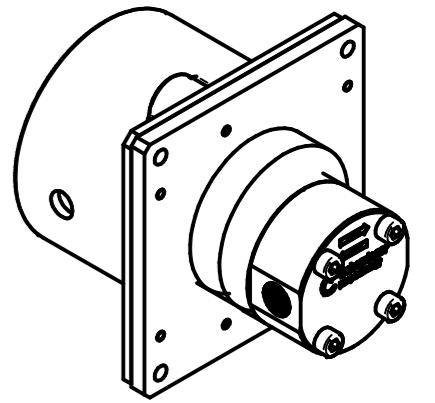


2876.00 mit Schlauchanschluss
2876.00 with hose connection

2876.00 mit Gewinde G 1/8 "
2876.00 with thread G 1/8 "



1:2



1:2

Index	Field	Änderung / Changes	Datum/Date	Name
Oberflächenrauheit / Surface roughness DIN EN ISO 1302		Werkstückkanten / Workpieces edges DIN ISO 13715		
Maßstab / Scale: 1:1 (1:2)	Freimaßtol. / General tol. ISO 2768-mK-E		Datum / Date	Name
Mitgeltende Unterlagen / further applicable documents:	über/above	6	30	120
	bis / to	6	30	120
Tol.		±0,1	±0,2	±0,3
Oberfläche / Surface DIN EN ISO 1302		±0,5	±0,8	
Benennung / Part name:		Scherzinger pump technology 78120 Furtwangen - Germany		
Scherzinger Pumpen GmbH & Co. KG Bregstr. 23 - 25 • D-78120 Furtwangen Tel.: +49 (0)7723 6506-0 Fax: +49 (0)7723 6506-40 info@scherzinger.de www.scherzinger.de		ISO 128	Zahnradpumpe / Gear Pump	
Artikelnr. / Part number		Zeichnungsnr. / Drawing no.		Gewicht / Weight
--		2876.00 / 2876.01		kg
Urheberrecht nach / Copyright acc. to DIN ISO 16016!		Ersatz für / Replacement for:		Blatt/Sheet
				1
		Ersetzt durch / Replaced by:		1 Bl./Pg.

Weitergabe sowie Vervielfältigung dieses Dokuments, Verwertung und Mitteilung seines Inhalts, sind verboten, soweit nicht ausdrücklich gestattet. Zuwiderhandlungen verpflichten zu Schadenersatz. Alle Rechte für den Fall der Patent-, Gebrauchsmuster- oder Geschmacksmerkmalsregistrierung vorbehalten.
 The reproduction, distribution and utilization of this document as well as the communication of its contents to others without express authorization is prohibited. Offenders will be held liable for the payment of damages. All rights reserved in the event of the grant of a patent, utility model or design.