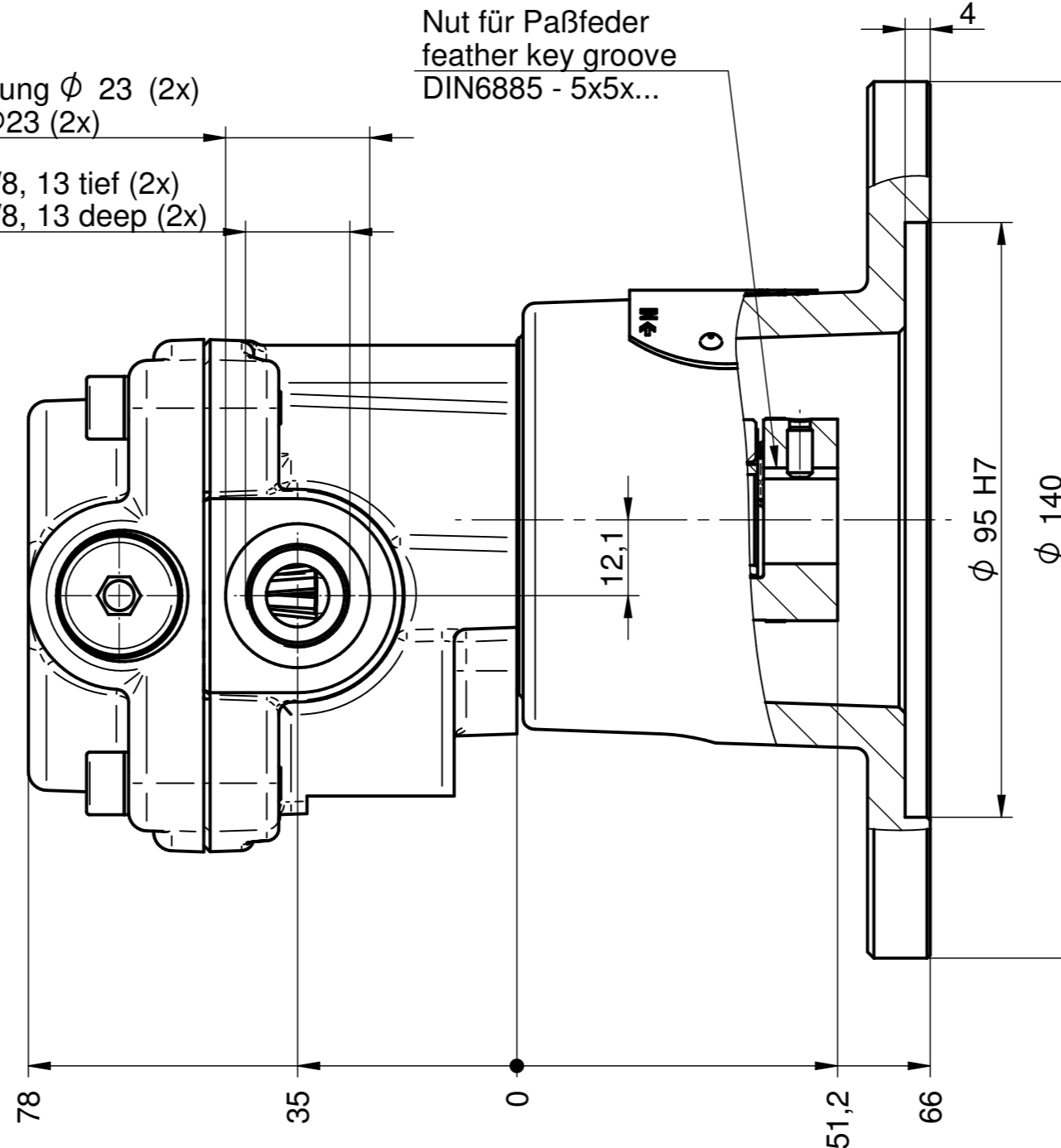


Anspiegelung $\phi 23 (2x)$
face-cut $\phi 23 (2x)$

G3/8, 13 tief (2x)
G3/8, 13 deep (2x)

15,3
+0,2

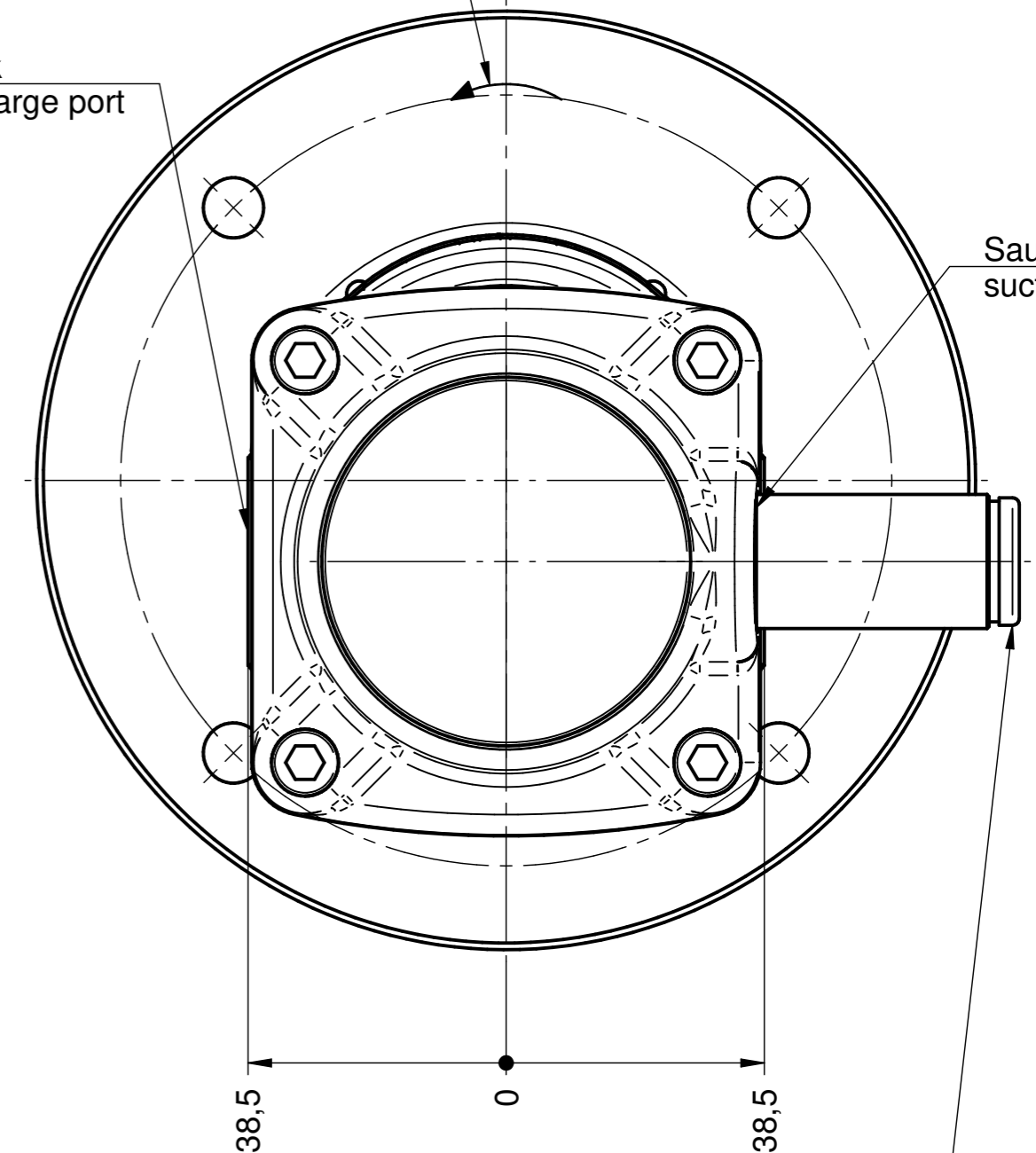
Nut für Paßfeder
feather key groove
DIN6885 - 5x5x...



Druck
discharge port

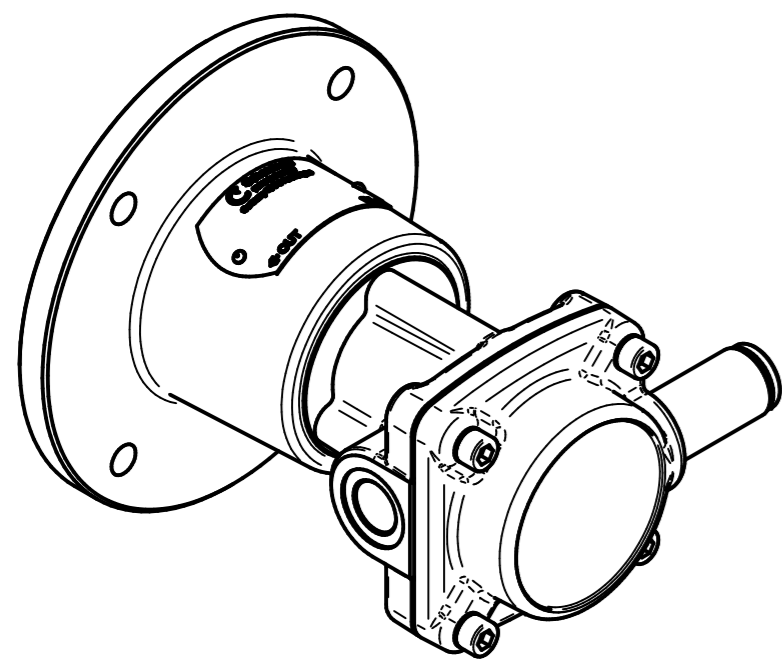
Drehrichtung
direction of rotation

Saug
suction port



Bypassventil
Stellschraube mit Innensechskant
pressure relief valve
Set screw with hexagon socket

1:2



Bei mehrsprachiger Ausführung sind deutsche Texte verbindlich!
For multilingual version German texts are binding!

Technische Änderungen und Irrtümer vorbehalten.
Technical modifications reserved, errors excepted.

Index	Field	Änderung / Changes	Datum/Date	Name
Oberflächenrauheit / Surface roughness DIN EN ISO 1302		Werkstückkanten / Workpieces edges DIN ISO 13715		
Maßstab / Scale:	Freimaßtol. / General tol. ISO 2768-mK-E	Datum / Date: 17.09.20		
Mitgeltende Unterlagen / further applicable documents:	über/above bis / to	6	30	120
	Tol.	±0,1	±0,2	±0,3
Oberfläche / Surface DIN EN ISO 1302		Benennung / Part name:		
Scherzinger Pumpen GmbH & Co. KG Bregstr. 23 - 25 • D-78120 Furtwangen Tel.: +49 (0)7723 6506-0 Fax: +49 (0)7723 6506-40 info@scherzinger.de www.scherzinger.de		ISO 128		Zahnradpumpe / Gear Pump
Urheberrecht nach / Copyright acc. to DIN ISO 18016!		Ersatz für / Replacement for:		Ersetzt durch / Replaced by:
		101-FB-ZK025		Gewicht / Weight kg 1 Blatt/Sheet 1 Bl./Pg.

Weitergabe sowie Vervielfältigung dieses Dokuments, Vervielfältigung seines Inhalts, sind verboten, soweit nicht ausdrücklich gestattet. Zuwiderhandlungen verpflichten zu Schadensersatz. Alle Rechte für den Fall der Patent-, Gebrauchsmuster- oder Geschmackschutzsicherungen vorbehalten. The reproduction, distribution and utilization of this document as well as the communication of its contents to others without express authorization is prohibited. Offenders will be held liable for the payment of damages. All rights reserved in the event of the grant of a patent, utility model or design.